

DYNAPAC

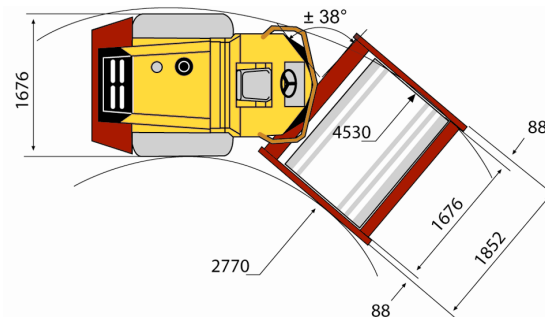
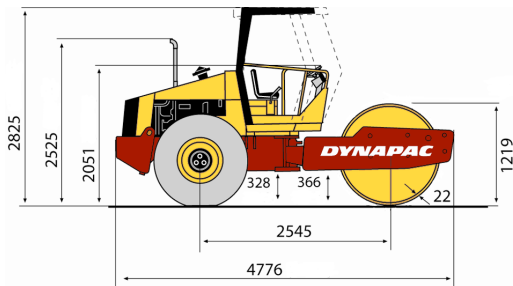
Part of the Atlas Copco Group

CA150

Rolos de Um Cilindro para Solos



Características técnicas



Peso	CA150
Peso operacional inclusive ROPS	7000 kg
Peso do módulo do cilindro (diant./tras.)	3500/3500 kg
Peso operacional (máx.)	8500 kg
Tração	
Velocidade	0 -7,5
Oscilação vertical	±9°
Medida dos pneus (8 lonas)	14,9x24
Subida de rampas, teórico	40 %
Compactação	
Carga estática linear	20,9 kg/cm
Amplitude nominal (alta/baixa)	1,7/0,8 mm
Frequência de vibração (alta/baixa)	31/43 Hz
Força centrífuga (alta/baixa amplitude)	114/109 kN
Motor	
Fabricante/Modelo	Cummins 4BT 3.3
Tipo	Turbo Diesel, refrigerado a água
Potência nominal, SAE J1995	60 kW (80 hp) @ 2200 rpm
Tanque de combustível	225 litros
Sistema hidráulico	
Tração	Bomba de pistão axial de vazão variável Motor de pistão axial de vazão constante. Motor de pistão radial de vazão constante (D, PD).
Vibração	Bomba de pistão axial de vazão variável. Motor de pistão axial de vazão constante.
Direção	Bomba de engrenagens de vazão constante.
Freio de serviço	Hidrostático na alavanca frente/ré.
Freio de emergência/Estacionamento	Freio de segurança multidisco no eixo traseiro.

Verifique o seu distribuidor local em nosso site www.dynapac.com

As informações acima se referem a uma descrição geral somente, não contém nenhum tipo de garantia.
A Dynapac reserva-se o direito de alterar especificações sem prévio aviso. Fotos e ilustrações deste folheto podem conter itens opcionais.